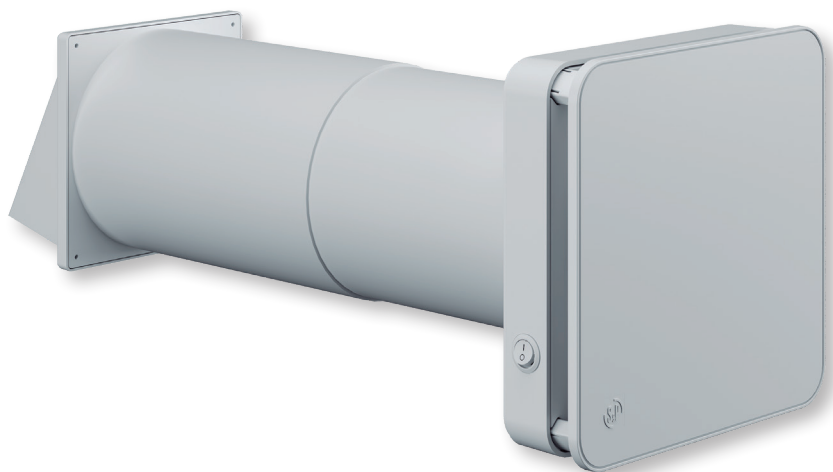




DISEÑADO PARA
UNA INSTALACIÓN
FÁCIL



Unidad de ventilación descentralizada con recuperación de calor, ideal para una sola estancia en entornos residenciales o comerciales.

Su diseño elegante se integra perfectamente en cualquier ambiente, ofreciendo confort y eficiencia. Incorpora display digital y control remoto, facilitando la puesta en marcha y el manejo diario.

Equipada con un intercambiador cerámico de alta eficiencia, alcanza tasas de recuperación de energía de hasta 95%, reduciendo el consumo y mejorando el confort térmico.

El ventilador reversible y simétrico diseñado por S&P garantiza el mismo caudal y nivel sonoro en ambos ciclos (impulsión y extracción), mientras que el motor controlado electrónicamente asegura un funcionamiento silencioso y de bajo consumo.

La unidad ajusta automáticamente el caudal según los niveles de humedad interior, manteniendo una calidad óptima del aire. La filtración se realiza mediante filtros ISO COARSE, contribuyendo a un ambiente más saludable.

Instalación sencilla sin conductos ni difusores, ideal para proyectos de renovación. Incluye conducto telescópico (Ø160 mm), adaptable a espesores de pared entre 250 mm y 490 mm.



- Modo impulsión: Todas las unidades Narah impulsarán aire a los interiores. Este modo se activa mediante un digital input.

Características

- Rango de caudal de aire: 15-60 m³/h.
- 4 niveles de velocidad.
- Consumo de energía ultrabajo (3,4 W a velocidad máxima).
- Funcionamiento silencioso del ventilador.
- Intercambiador de calor cerámico de alta eficiencia.
- Filtros ISO Coarse 60%.
- Mando a distancia incluido.
- Pantalla digital.
- Compatible con sensores inteligentes AIRSENS RF.2.
- Sincronización inalámbrica entre unidades (radiofrecuencia – máx. 4 unidades).
- Conducto telescópico.

Aplicaciones específicas



VMC
viviendas
unifamiliares



VMC
viviendas
colectivas



Recuperación
de calor



Mando a distancia NARAH

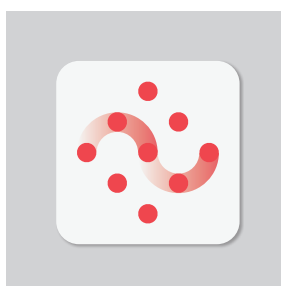
Incluido por defecto. Permite modificar el nivel de velocidad, así como cambiar entre modos manual y automático. Además, posibilita la activación de modos de funcionamiento adicionales:

- Modo By-pass: La mitad de las unidades NARAH suministrarán aire fresco mientras que el resto extraerá aire contaminado.
- Modo nocturno: Velocidad reducida durante 8 horas.



Pantalla Digital

Gracias a la pantalla integrada, es posible modificar los parámetros que controlan los diferentes modos de funcionamiento. Reduce el tiempo de puesta en marcha y ayuda a identificar el estado de la unidad y posibles errores.



Connectair

Mediante el módulo NARAH-SPCM, la unidad puede acceder a Connectair, la IoT de S&P que permite el acceso a una nueva manera de disfrutar de la ventilación.

CARACTERÍSTICAS TÉCNICAS

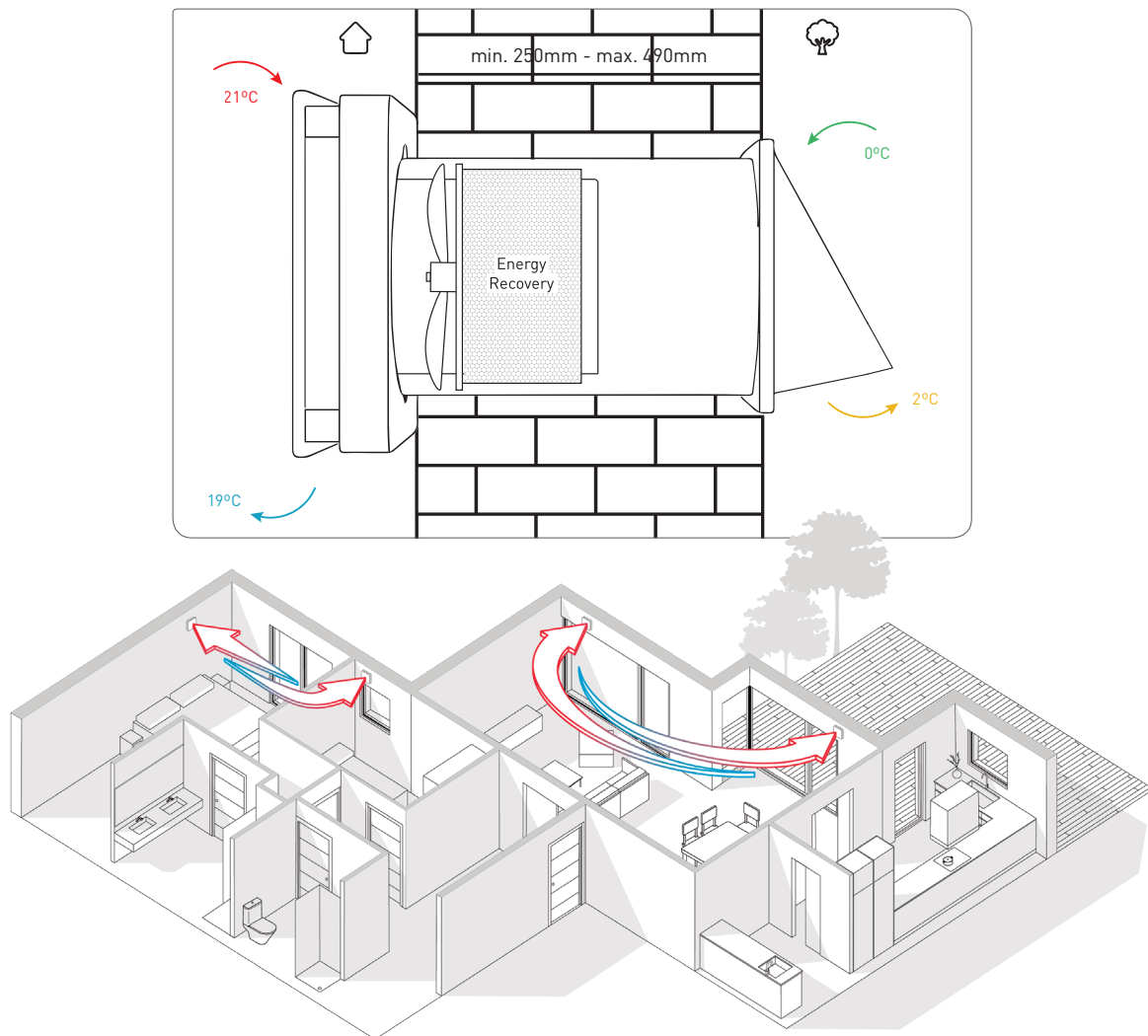
Es imprescindible comprobar que las características eléctricas (voltaje, intensidad, frecuencia, etc) del motor que aparecen en la placa del mismo son compatibles con las de la instalación.

Modelo	Velocidad	Caudal (m ³ /h)	Potencia absorbida (W)	Nivel de presión sonora a 2 m (dB(A))	Recuperación de energía (%)
NARAH 160 RT	1	15	0,95	13	95
	2	30	1,6	22	87
	3	45	2,4	28	82
	4	60	3,4	33	78

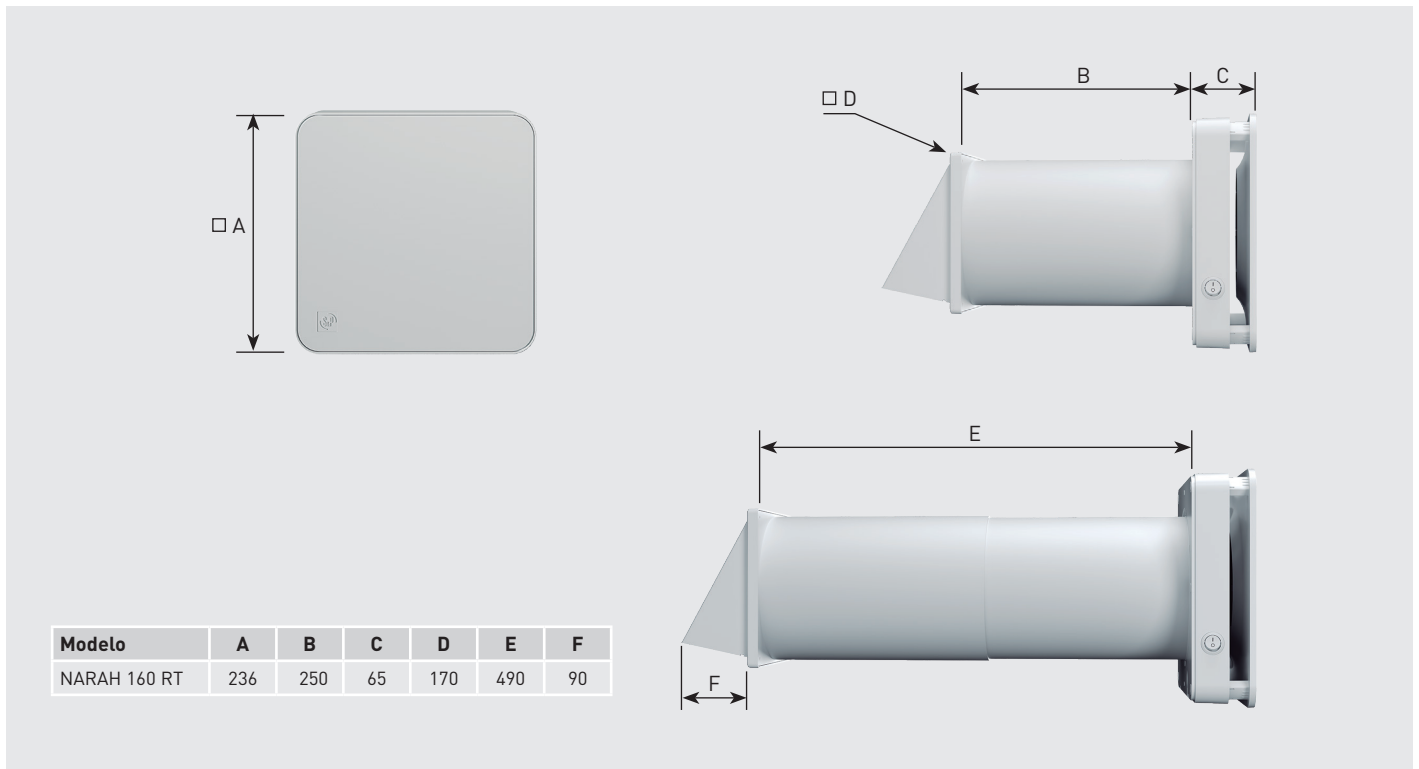
Datos medidos acorde a EN 13141-8.

PRINCIPIO DE FUNCIONAMIENTO

Recomendamos instalar las unidades NARAH en pares: una para suministrar aire fresco y otra para extraer aire viciado. Esta configuración evita desequilibrios de presión en interiores. La sincronización inalámbrica simplifica tanto la instalación como la puesta en marcha.



DIMENSIONES (mm)



ACCESORIOS ELÉCTRICOS



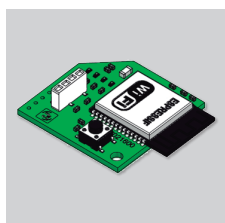
AIRSENS RF.2 RH
 Sensor inteligente de humedad para demanda controlada de ventilación.



AIRSENS RF.2 CO2
 Sensor CO₂ de calidad de aire para demanda controlada de ventilación.



AIRSENS RF.2 VOC
 Sensor VOC de calidad de aire para demanda controlada de ventilación.



SPCM NARAH
 Módulo de comunicación.



BOOST-RF.2
 Botón BOOST radiofrecuencia.